

PUSKURISÄILIÖT

PUSKURISÄILIÖ THERMATEC
RUOSTUMATTOMASTA TERÄKSESTÄ SUS304 / DUPLEX

- puskurisäiliö:
TH-ZB-100L/W
TH-ZB-100L
TH-ZB-200L/W
TH-ZB-300L/W

SÄILIÖIDEN VERSIOT

- SILVER - hopean väri | magnesiumanodi
- TITANIUM - mattamusta väri | titaanianodi



PUSKURISÄILIÖT THERMATEC
RUOSTUMATTOMASTA TERÄKSESTÄ

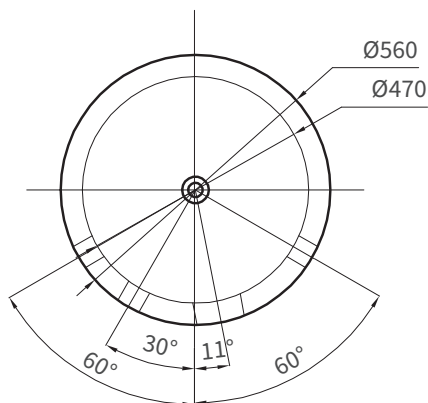
TEKNISET TIEDOT

Puskurisäiliön mitat THERMATEC

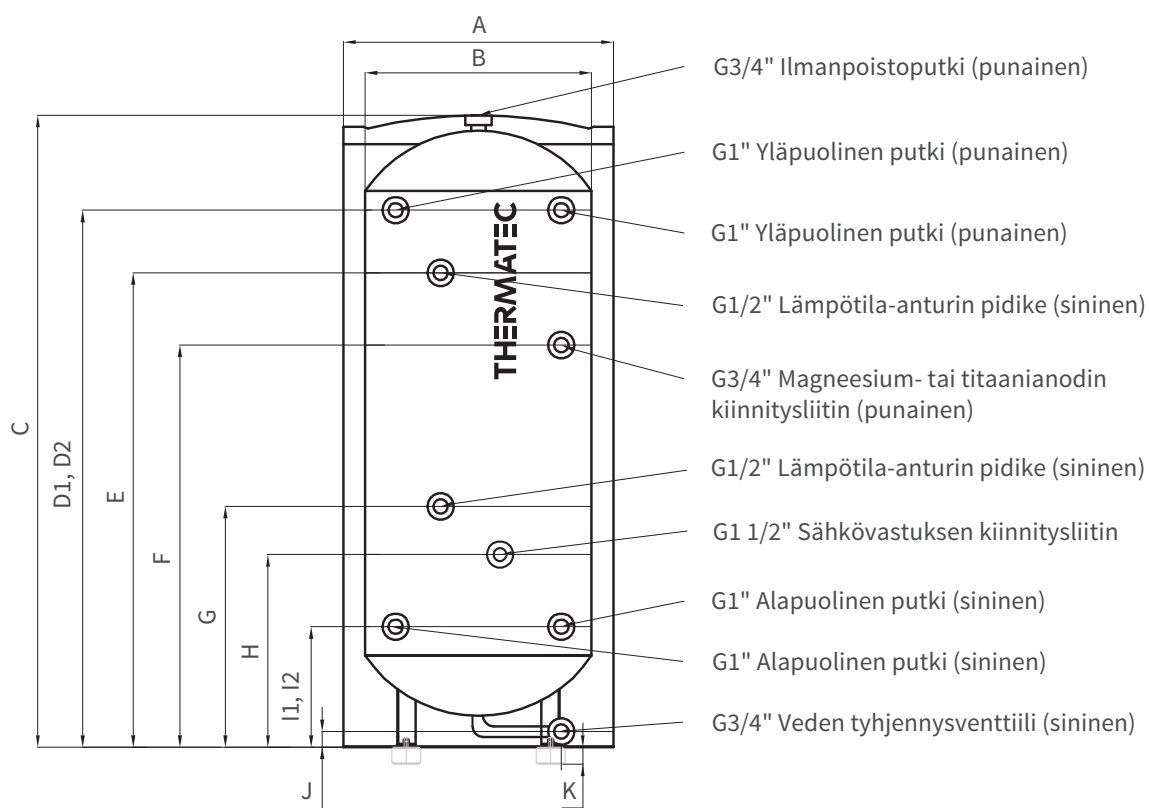
PARAMETRIT	MERKKI	YKSIKKÖ	MALLI			
			TH-ZB-100L/W	TH-ZB-100L	TH-ZB-200L/W	TH-ZB-300L/W
Säiliön tilavuus		l	100	100	200	300
Säiliön kotelon halkaisija	A	mm	470	560	560	600
Säiliön halkaisija	B	mm	370	470	470	500
Ilmanpoistoputki (punainen) – ¾"	C	mm	1032	780	1312	1554
Yläpuolinen putki (punainen) – 1"	D	mm	850	580	1115	1355
Yläpuolinen putki (punainen) – 1"	D	mm	850	580	1115	1355
Lämpötila-anturin pidike – ½"	E	mm	720	520	985	1255
Magneesium- tai titaanianodin kiinnityslaitin – ¾"	F	mm	570	460	835	1075
Lämpötila-anturin pidike – ½"	G	mm	450	330	500	500
Sähkövastuksen kiinnityslaitin – 1½"	H	mm	350	280	400	400
Alapuolinen putki (sininen) – 1"	I1	mm	200	230	250	230
Alapuolinen putki (sininen) – 1"	I2	mm	200	230	250	230
Veden tyhjennysventtiili (sininen) – ¾"	J	mm	32,5	32,5	32,5	32,5
Jalat, tuet – x 4	K	mm	68	68	35	35
Eristys		mm	50	50	45	50
Maksimi käyttölämpötila		°C	85	85	85	85
Säiliön ja lämmönvaihtimen maksimi paine		bar	6	6	6	6
Paino		kg	26	24	43	52
Seisontatappiot		W	28	28	33	40
Energialuokka ERP			A	A	A	A

TEKNISET TIEDOT

Piirustus puskurisäiliön THERMATEC



Näkymä ylhäältä



G3/4" Ilmanpoistoputki (punainen)

G1" Yläpuolinen putki (punainen)

G1" Yläpuolinen putki (punainen)

G1/2" Lämpötila-anturin pidike (sininen)

G3/4" Magneesium- tai titaanianodin kiinnityslaitin (punainen)

G1/2" Lämpötila-anturin pidike (sininen)

G1 1/2" Sähkövastuksen kiinnityslaitin

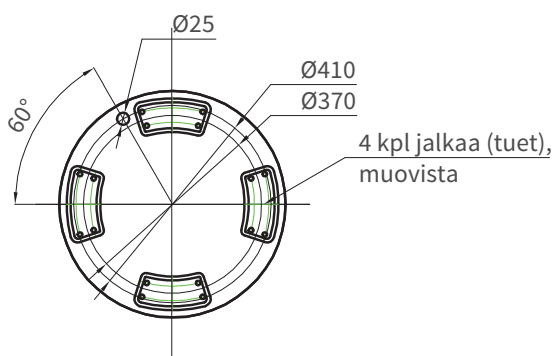
G1" Alapuolinen putki (sininen)

G1" Alapuolinen putki (sininen)

G3/4" Veden tyhjennysventtiili (sininen)

Näkymä alhaalta

TH-ZB-100L/W

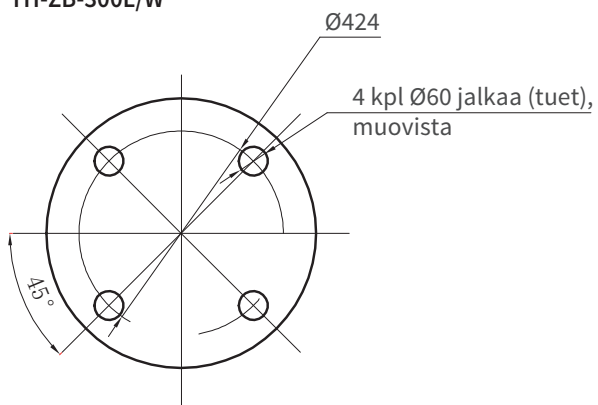


Näkymä alhaalta

TH-ZB-100L

TH-ZB-200L/W

TH-ZB-300L/W



LEIMA VALMISTAJALTA

HOME STAR Sp. z o.o.
ul. Misjonarzy Oblatów 20A
40-129 Katowice
KRS 0000729842 NIP 634 292 88 43



THERMATEC | Home Star sp. z o.o.
Misjonarzy Oblatów MN 20A
40-129 Katowice, Polska [Puola]

Toimisto: (+48) 32 722 02 03
Matkapuhelin: (+48) 533 222 223
biuro@thermatec.pl

TH-ZB-100L/W, TH-ZB-100L
TH-ZB-200L/W, TH-ZB-300L/W

www.thermatec.fi | www.thermatec.eu | www.thermatec.pl | www.thermatec.cz | www.thermatec.nl